

# NEBENRAUMTÜREN

PRODUKTÜBERSICHT 2025



Schlicht & funktional



Holz | Kunststoff | Aluminium  
Preise gültig ab 01/2025

[www.burger-holzzentrum.de](http://www.burger-holzzentrum.de)  
[shop.burger-holzzentrum.de](http://shop.burger-holzzentrum.de)

# NEBENRAUMTÜREN

HOLZ



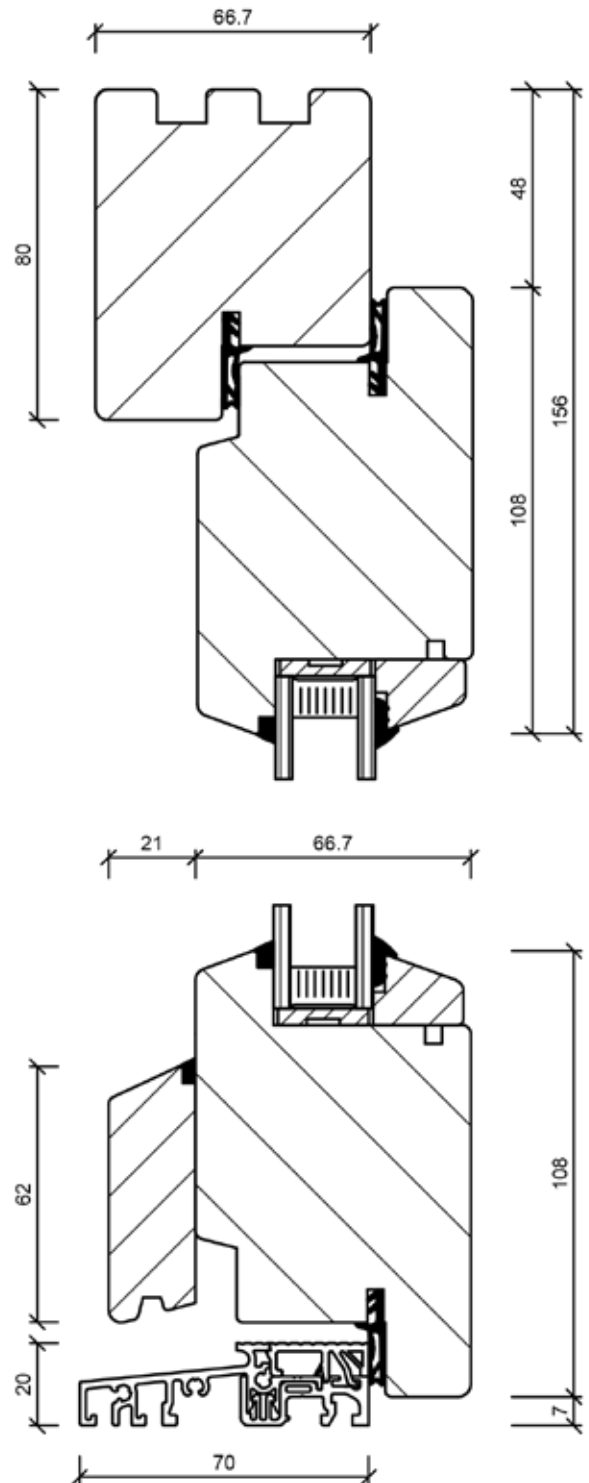
Außenansicht



Innenansicht (Drittes Band gegen Mehrpreis)

# Übersicht

Holzarten:	Kiefer
Profile:	Blendrahmen 80 x 68 mm Flügelrahmen 108 x 68 mm Falls nicht anders bestellt, wird die Nebenraumtüre in der abgebildeten Kontruktion gefertigt.
Oberfläche:	Grundiert
Beschläge:	3-fach Verriegelung, bestehend aus stabilem Schlosskasten mit Falle und Riegel sowie 2 zusätzlichen Massivriegeln mit zentraler Betätigung 2 Stück schwere Einbohrbänder, 3-teilig
Bodenschwelle:	Thermisch getrennt, EV1 eloxiert
Dichtung:	Doppeldichtung aus ATPK, im Rahmen 3-seitig, im Flügel 4-seitig umlaufend
Glas:	Isolierverglasung 4/16/4 mm Ug 1,1 W/m <sup>2</sup> K als Float hell oder in Verbindung mit Ornamentglas (Aufpreis)
Füllungen:	Trägerplatte 24 mm Sandwich- platte, bei genuteten Modellen mit 9 mm Sperrholz
Abdichtung:	Innen Trockenverglasung, außen dauerelastische Verglasung



# NEBENRAUMTÜREN

HOLZ





1.485,- €

MODELL "Franziska"



### Drückergarnitur

Aluminium, außen mit Sicherheitsschild, weitere Garnituren auf Anfrage möglich.

MP 155,- €



1.455,- €

MODELL "Andrea"

### Ausstattung

Holzart Kiefer, Oberfläche farblos imprägniert, DIN links oder DIN rechts, nach innen öffnend, Wärmeschutzglas Ug=1,1 W/m<sup>2</sup>K (Klarglas), ohne Drücker, ohne PZ

### Maximalmaß:

1100 x 2150 mm

### Mehrpreis

für nach außen öffnend	+ 190 €
für Holzart Fichte, Meranti	+ 170 €
für 4-Schicht Farboberfläche nach Farbkarte	+ 240 €
für Ornamentglas Satinato	+ 110 €
für Profilzylinder mit 5 Schlüsseln, silber vernickelt (Not- und Gefahrenfunktion)	+ 55 €
für zusätzliches Band	+ 70 €



# NEBENRAUMTÜREN

KUNSTSTOFF



## Nebeneingangstür

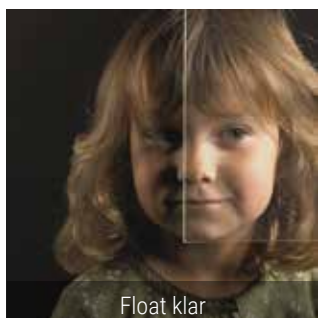
Entscheiden Sie sich mit Türen von TMP® für RAL-geprüfte Qualitätsprodukte „Made in Germany“, die sich durch ihre Funktionalität und individuelle Gestaltung zu einem deutschen Markenprodukt entwickelt haben.

Je nach individuellem Wunsch aus Kunststoff gefertigt, ist unsere Nebeneingangstür PROTECT keine „Nebensächlichkeit“. Vielmehr überzeugt sie durch Sicherheit und Wärmeschutz.

### Verglasung (ohne Mehrpreis)



Chinchilla weiß



Float klar



Mastercarre weiß



Satinato weiß

überzeugt sie durch Sicherheit und Wärmeschutz.

Entsprechend dem TMP®-Farbprogramm sind alle Dekoroberflächen (gegen Mehrpreis) möglich. Für Türen mit Glaseinsatz wählen Sie aus unserem Ornamentglas-Angebot.



TMP Farbprogramm

Alle Preise in diesem Katalog gelten netto zzgl. gesetzl. MwSt.

# Nebeneingangstür



**Mehrfachverriegelung**

**Perfekter Halt**



Foto: www.Daniel-Brand

## 1. 3-fach Hakenverriegelung

Entlang des Türflügels wird die Nebenraumtüre an drei Stellen verriegelt und stellt einen hohen Schutz dar.

## 2. Wärmeschutz

- System VEKA Softline 76 AD
- Mehrschichtverbundplatte 24 mm
- Wärmeschutzverglasung float Klarglas Ug 1,1

## 3. Beschlag

Schmalrahmen - Drückergarnitur mit Langschild in Weiß, F1 Silber oder F9 stahlfarben (lose)

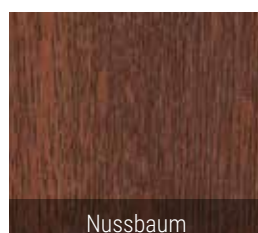
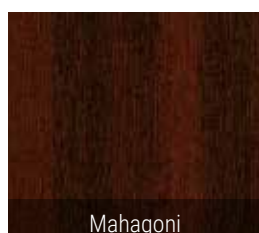
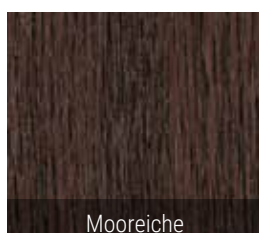
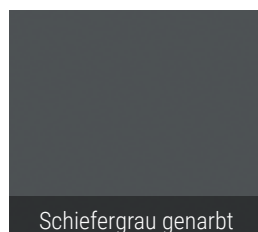
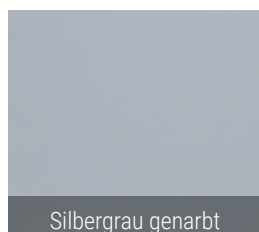
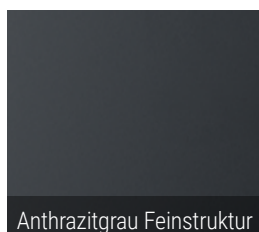
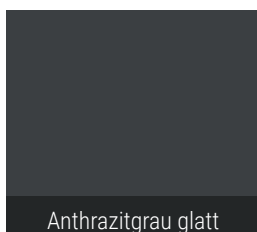
## 4. weitere Eigenschaften

- Profilzylinder mit Not- und Gefahrenfunktion, d.h. das Schließen und Öffnen ist auch dann von außen möglich, wenn der Schlüssel von innen steckt.
- 3 SFS Rollentürländer.

## 5. Maße

Minimalmaß 700 x 1720 mm  
Maximalmaß 1150 x 2250 mm

### Farben (Mehrpreis für einseitige Folierung 215,- €)



# NEBENRAUMTÜREN

KUNSTSTOFF





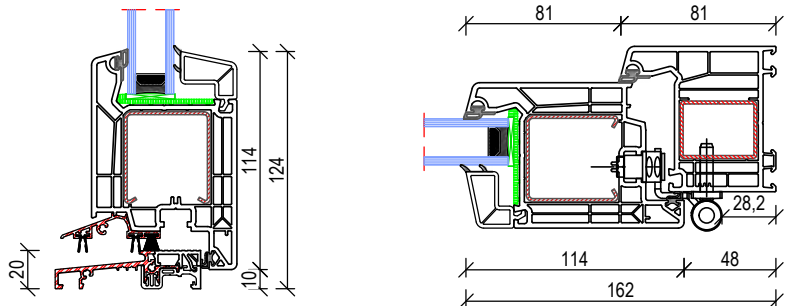
## Schnitt Softline 76 Protect 2.0

Das System mit dem klassischen Design – in 76 mm Bautiefe. Die beliebte elegante Form mit den leicht abgerundeten Kanten ermöglicht besonders geringe Ansichtsbreiten und passt sich durch die neutrale Optik jeder Einbausituation an.

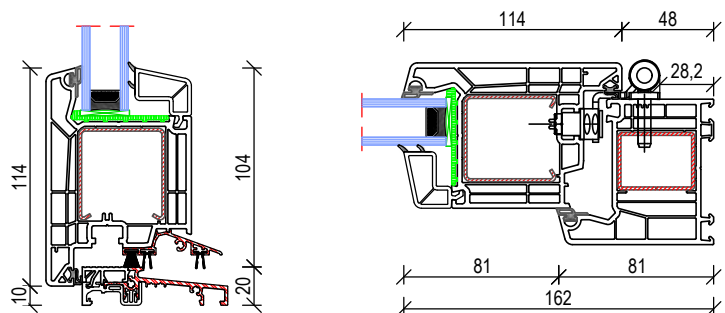
Diese 76-mm-Version des bewährten SOFTLINE Systems bietet noch mehr Stabilität und noch bessere Dämmeigenschaften.



NET Protect  
2.0 Softline S76 AD  
nach innen öffnend



NET Protect  
2.0 Softline S76 AD  
nach außen öffnend



## Mehrpreis

für nach außen öffnend	<b>60,- €</b>
Tagesentriegelung mechanisch	<b>75,- €</b>
elektrischer Türöffner	<b>85,- €</b>
Wärmedämmpaket Standard 3-fach Glas 4-12-4-12-4 Ug = 0,7 W/m²K mit Mehrschichtverbundplatte 36 mm	<b>115,- €</b>

# NEBENRAUMTÜREN

## ALUMINIUM

### Nebeneingangstür HUECK

ALUMINIUM Nebeneingangstüren der Serie HUECK Lambda DS 75 eco

#### Rahmen

Bautiefe 75 mm

#### Maße

Minimalmaß 700 x 1800 mm

Maximalmaß 1100 x 2200 mm

#### Flügel

Flügel innen öffnend 75 mm

#### Bänder

2 Stück 3-dimensional verstellbare

Haustürbänder in weiß, braun oder EV1

(Dr. Hahn oder gleichwertig)

#### Beschlag

3-fach Hakenverriegelung

Schließzylinder

Profilzylinder vernickelt

mit Not- und Gefahrenfunktion

inkl. 3 Schlüssel

#### Drücker

Schmalrahmengarnitur

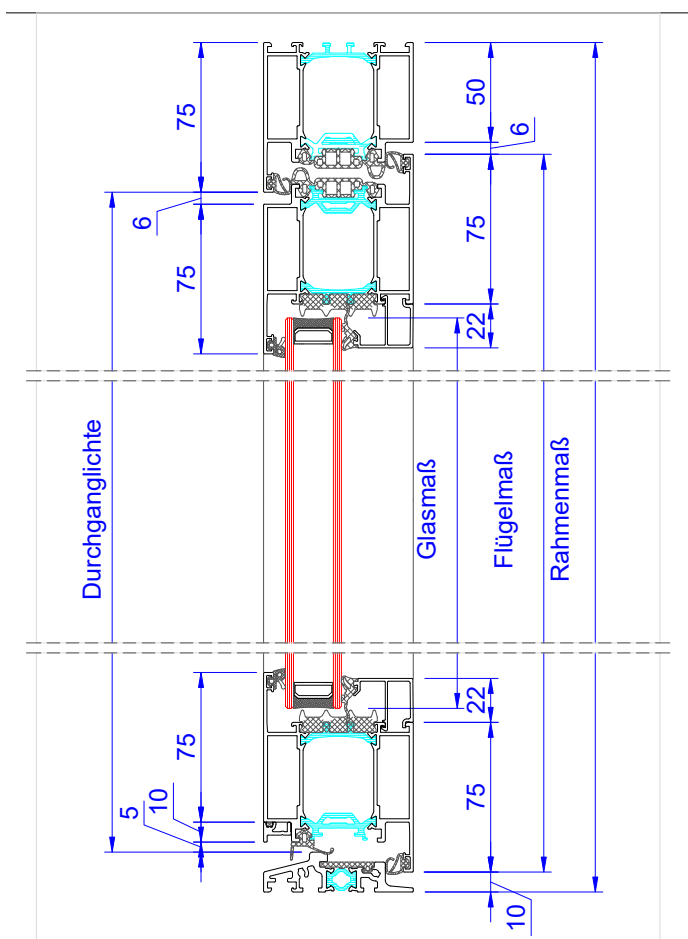
360.492 weiß, braun oder EV1

#### Füllung

Mehrschichtverbundplatte 24 mm

#### Verglasung

Wärmeschutzglas Ug 1,1 W/m<sup>2</sup>K



Alle Preise in diesem Katalog gelten netto zzgl. gesetzl. MwSt.



### Mehrpreis

für beidseitig gleich  
RAL nach Wahl + 80 €

für zweifarbig  
innen weiß, außen RAL  
nach Wahl + 285 €

für Ornamentglas Satinato  
Modell „Donau“ und „Main“ + 115 €

für Ornamentglas Satinato,  
Modell „Lech“ und „Isar“ + 170 €

# NEBENRAUMTÜREN

## PRODUKTÜBERSICHT 2025



**Türen • Böden • Holzbau • Markisen • Dämmung • Holz im Garten  
Plattenwerkstoffe • Fenster & Haustüren • Furniere & Schnittholz**

Entdecken Sie Effizienz und Expertise mit unserem Service! Profitieren Sie von unserer eigenen Logistik, die eine schnelle Anlieferung innerhalb von 48 Stunden garantiert. Unser breites Lagerspektrum bietet flexible Lösungen für jede Anforderung. Erleben Sie unser hohes Serviceniveau, das durch umfassende Fachkompetenz und eine beeindruckende große Ausstellung untermauert wird.

**Vertrauen Sie auf Qualität und Schnelligkeit – wählen Sie uns als Ihren Partner!**

Karl Burger GmbH & Co. KG  
Auchsheimer Str. 1 – 3  
86663 Asbach-Bäumenheim

Telefon 0906 298-191  
Telefax 0906 298-190

eMail: [team\\_14@burger-holzzentrum.de](mailto:team_14@burger-holzzentrum.de)

Karl Burger GmbH & Co. KG  
Schwäblstraße 30  
85053 Ingolstadt

Telefon 0841 23 23 99-0  
Telefax 0841 23 23 99-99

eMail: [ingolstadt@burger-holzzentrum.de](mailto:ingolstadt@burger-holzzentrum.de)

BWE Bauen Wohnen Einkaufen GmbH  
Max-Planck-Str. 7  
85716 Unterschleißheim

Telefon 089 689 79 53 - 50  
Telefax 089 689 79 53 - 51



eMail: [info@bwe-bauen.de](mailto:info@bwe-bauen.de)






[www.burger-holzzentrum.de](http://www.burger-holzzentrum.de)



[www.tischplatten.kaufen](http://www.tischplatten.kaufen)

 [burger\\_holzzentrum](#)  
 [burger\\_wertholz](#)

 [BurgerHolzzentrum](#)  
 [BurgerWertholz](#)

 [bwe.bauen](#)  
 [bwe\\_muenchen](#)  
 [bwe\\_muenchen](#)